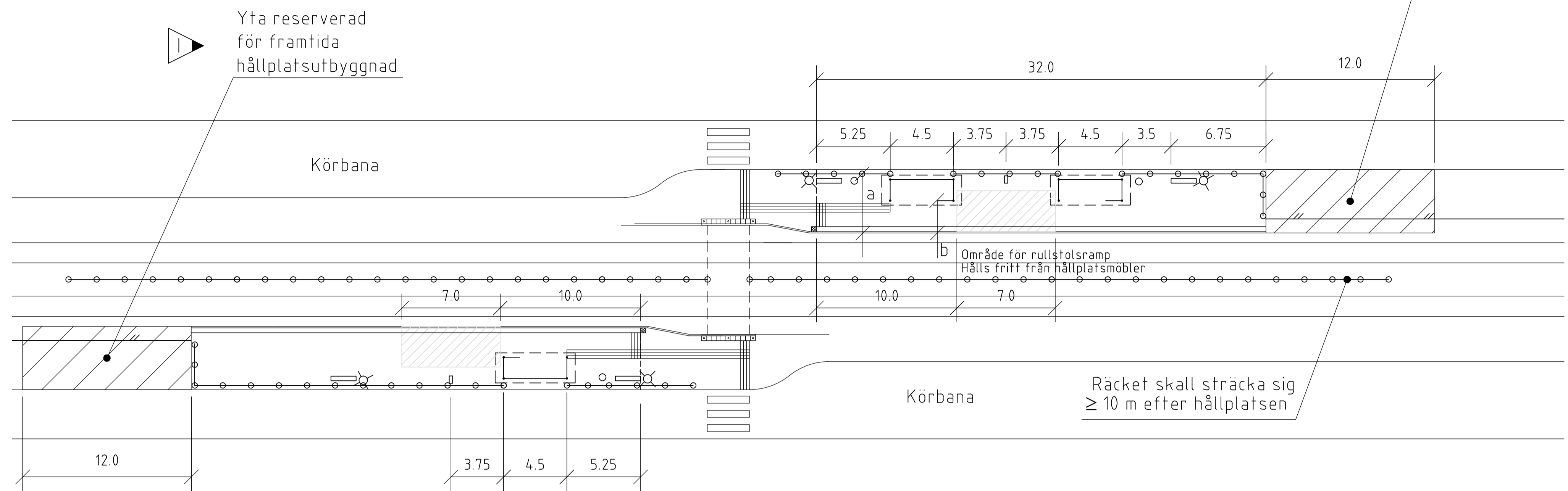


SAXADE HÅLLPLATSLÄGEN MED GATA BAKOM PLATTFORMEN

SKALA 1:400 vid A1



TECKENFÖRKLARING

- RÄCKE
- BÄNK MED ARM- OCH RYGGSTÖD
- PAPPERSKORG
- HÅLLPLATSPELARE
- BELYSNINGSTOLPE
- TYP: MUNKSTEN 210x420x70 mm, SLÅTA NATUR
- LEDYTA, TYP: LEDMUNKEN 210x210x70 mm, NATUR
- VALYTA, TYP: MUNKSTEN 210x210x70 mm, SLÅTA NATUR
- TYP: MUNKSTEN 105x210x70 mm, OCKRA I FÖRBAND
- KONTRASTMARKERING, TYP: ST-ERIKS SUPERPLATTA, 350X350X65 mm, VIT SUPER
- HÅLLMÄRKE, TYP: ST-ERIKS SUPERPLATTA, 350X350X65 mm, GUL
- KONTRASTMARKERING, TYP: ST-ERIKS SUPERPLATTA, 350X350X65 mm, GUL + ÖVERKÖRNINGSBARA POLLARE TYP THE RISING CITY ELLER LIKVÄRDIG, H=900 mm.

HÄNVISNINGAR TH

- Utrymmebehov för spårväg, se ritning nr 363/93-3582
- Dim av plattform av marksten, se 2BD, 2BE
- Vänthall typ JCDecaux, se ritning nr 363/93-3559
- Hållplatspelare, se ritning nr 363/93-3560
- Räcke, se 2MB och ritning nr 363/93-3584
- Belysning, se 2BG
- Handikappanpassning, se 1HC
- Övergångsställe/gångpassage Spårvagnshållplats, se ritning nr 363/93-4512

ANVISNINGAR

GEOMETRISK UTFORMNING

Vid brist på utrymme kan det bli nödvändigt att göra avsteg från minimimått. Eventuella avsteg skall godkännas av Trafikkontorets Säkerhetscontroller för varje enskilt fall.

MÖBLERING AV PLATTFORM (hållplatsutrustning)

Typ och placering av möbler skall ske i samråd med Trafikkontoret, se kontaktlista TH 2AD1 kompetens "Hållplatsutrustning"

YTSKIKT

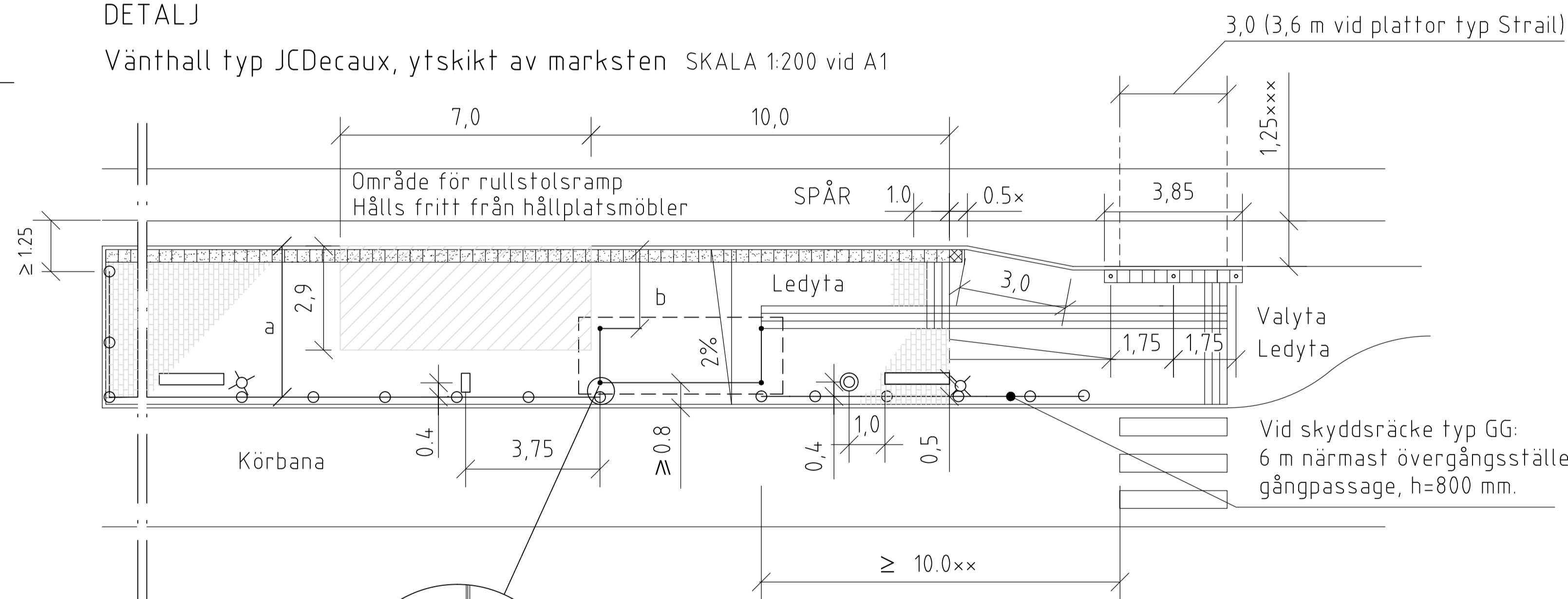
Ledytor/valytor skall ha kontrasterande färg gentemot angränsande ytor. Ledytor utförs med bredd 0,63 m. Val av ytskikt i plattformar bestäms i samråd med Trafikkontoret.

KANTSTÖD

När hållplatsen enbart trafikeras av spårvagn sätts L-stöd utmed perrongdelen. När buss angör hållplatsen sätts TK-stöd eller granitstöd typ GF1.

DETALJ

Vänthall typ JCDecaux, ytskikt av marksten SKALA 1:200 vid A1



BREDDER SPÅRVAGNSHÅLLPLATS

BREDD	Normal standard	Min
Plattform a	2,9	2,4
Fritt utrymme b	2,8	2,3

På högtrafikerade hållplatser bör bättre standard än normal standard eftersträvas. Fritt utrymme gäller för alla typer av hinder; vänthall, stolpar etc.

× 1,5 m vid TK-stöd

×× ≥ 10 m mellan övergångsställe och vänthall med hänsyn till sikt

××× Avståndet kan minskas vid smala refuger

J	5	2015-10-15	Justering text och hänvisningar, hpl förlängd för framtiden	JHK	
H		2013-01-28	Justering text och hänvisningar	FW	
G		2011-02-01	Utförning gula plattor/pollare vid övergång. Justering teckenförklaring. Ledstråk vid påstigning flyttat	J-I W	
F		2010-02-01	Område för rullstolsramp. Fritt utrymme b, min=2,3 m. Plattform a, normal standard=2,9 m.	J-I W	
E		2009-02-01	Kontrastmarkering/pollare vid övergång	J-I W	
D		2007-02-01	Avstånd räcke-papperskorg, bänk med arm- och ryggstöd	J-I W	
C		2006-02-01	Tvärfall plattform och längd på räcke efter hållplats. Avstånd papperskorg-vänthall typ JCDecaux, 1,2 m.	J-I W	
B		2004-02-01	Avstånd hållsten-övergång 3,0 m; Kontrastmarkering. Fritt utrymme min 2,2 m	J-I W	
A		2003-02-01	ALLMÄNT	J-I W	
REV.	ANT.	REV. DATUM	REV. AVSER	VERKS REV. DAT.	GODKÄND

UPPRÄTTAD FÖR **Göteborgs Stad**
Trafikkontoret

STANDARDRITNING
Spårvagnshållplats
Saxade hållplatslägen
Med gata bakom plattformen

HANDLGGÄRE Jan-Inge Wallin	VERIFIERAD J-I W	HAFT DEL
RITAD/DWG-FIL 3531J	KONSTR. AV KS	UPPRAGSNUMMER
GODKÄND GYTERBORG 2000-02-01	Jan-Inge Wallin	SKALA 1:200 vid A1
		OBJEKTSNR 363/93-3531
		REVISION 1